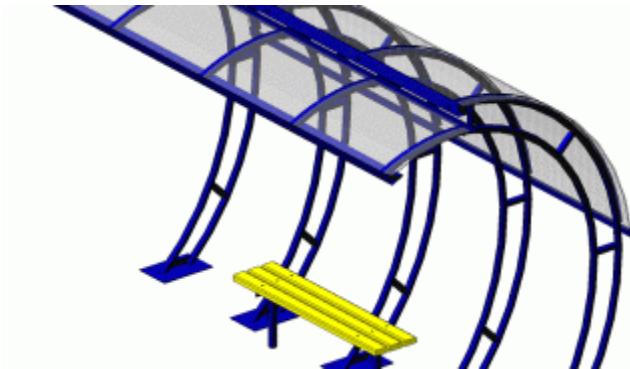
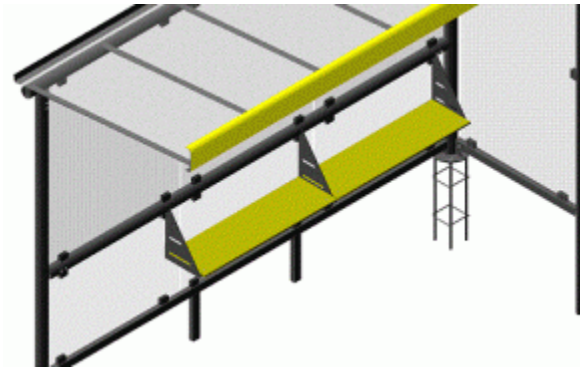
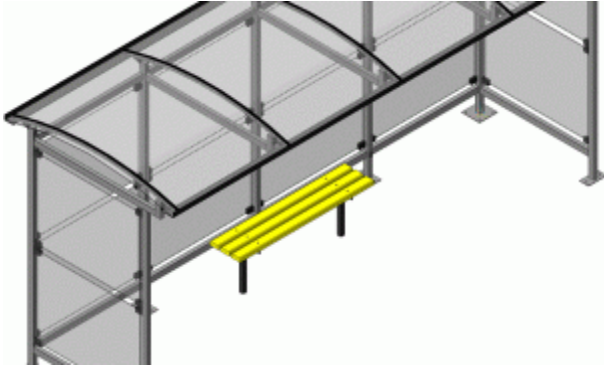
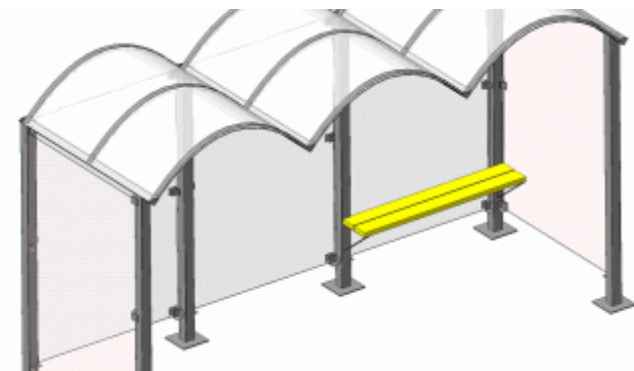
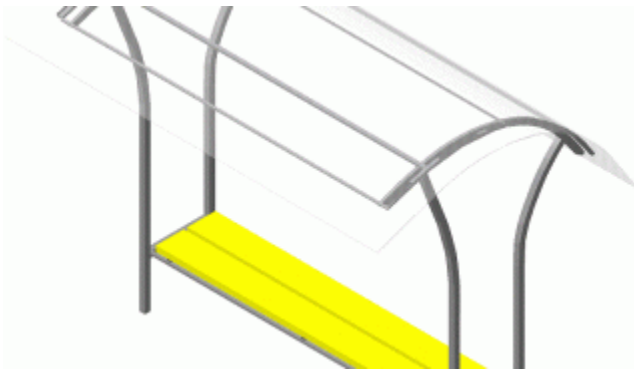
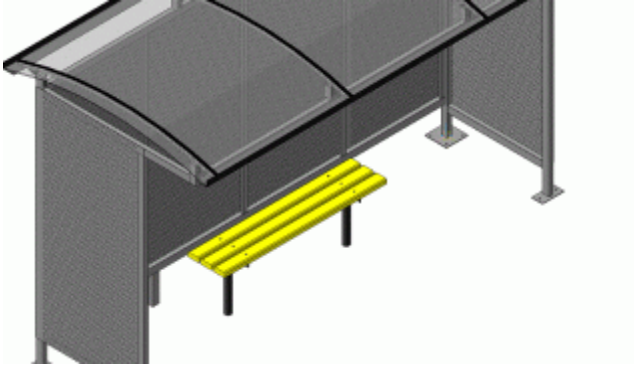
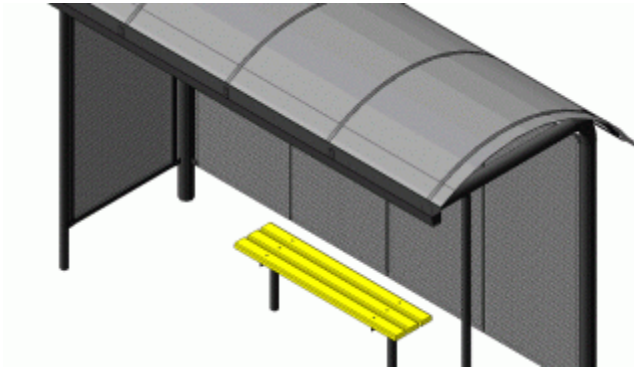


Додаток №21
до рішення виконавчого комітету
Татарбунарської міської ради
від 25.05.2017 № 82

Архітипи зупинок громадського транспорту





*За окремими проектами допускається розміщення дизайнерських зупинок громадського транспорту, архітип яких затверджуються окремим рішенням виконавчого комітету.

** Допускається розміщення зупиночного комплексу в комбінації з архітипами тимчасових споруд затверджених виконавчим комітетом